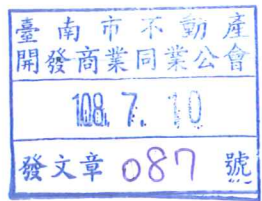


正本

發文方式：郵寄

檔 號：

保存年限：



臺南市政府 函

70850
台南市安平區建平17街157號9樓之2

地址：70801臺南市安平區永華路2段6號
承辦人：江瑞怡
電話：06-3901069
傳真：06-2953342

受文者：臺南市不動產開發商業同業公會

發文日期：中華民國108年7月5日
發文字號：府都設字第1080771984B號
速別：普通件
密等及解密條件或保密期限：
附件：公告1份(含附件)

主旨：檢送修訂「臺南市都市設計審議原則」公告及發布實施條文各1份，請查照辦理。

說明：

- 一、旨揭修訂案經107年7月5日府都設字第1080771984A號公告自108年10月1日實施生效。
- 二、公告請張貼並轉知所屬，另相關文件請於本府都市發展局網站(<http://ud.tainan.gov.tw>)「法規專區>臺南都計相關法規>關鍵字：臺南市都市設計審議原則」項下載。

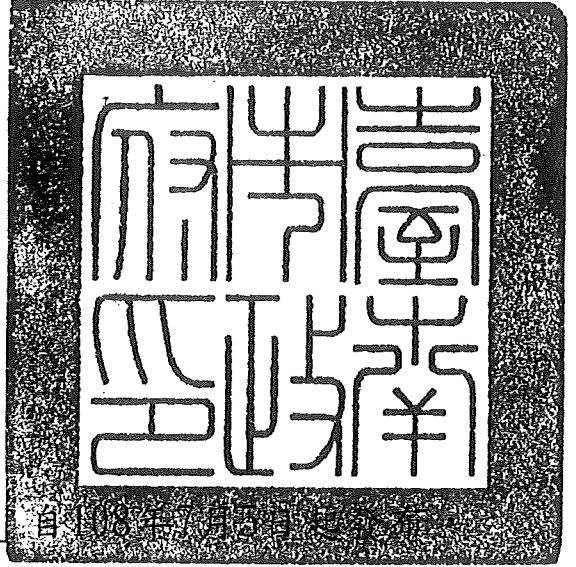
正本：社團法人台南市建築師公會、臺南市不動產開發商業同業公會、臺南市大台南不動產開發商業同業公會、台南市建築經營協會
副本：臺南市政府研究發展考核委員會(含公告紙本，請刊登市府公報)、臺南市政府工務局建築管理科、臺南市政府交通局、臺南市政府都市發展局都市規劃科(含公告紙本)、臺南市政府都市發展局都市設計科(均含附件)

市長黃偉哲

本案依分層負責規定授權處(局)主管決行

臺南市政府 公告

發文日期：中華民國108年7月5日
發文字號：府都設字第1080771984A號
附件：修訂「臺南市都市設計審議原則」1份



主旨：修訂「臺南市都市設計審議原則」自108年7月5日起
108年10月1日實施生效，特此公告周知。

依據：

- 一、「臺南市都市設計審議委員會設置及審議作業要點」第十三點。
- 二、臺南市政府108年6月28日府都設字第1080738595號函(108年度臺南市都市設計審議委員會第10次會議紀錄)。

公告事項：

- 一、公告時間：自民國108年7月5日起。
- 二、公告地點：本府都市發展局公告欄。
- 三、公告文件：修訂「臺南市都市設計審議原則」1份。

市長黃偉哲

本案依分層負責規定授權處(局)主管決行

臺南市都市設計審議原則

中華民國 100 年 5 月 6 日府都設字第 1000328266 號函訂定

中華民國 104 年 2 月 6 日府都設字第 1040037566 號函修正，並自 104 年 3 月 1 日施行

中華民國 108 年 7 月 5 日府都設字第 1080771984 號函修正，並自 108 年 10 月 1 日施行

壹、總則篇

一、臺南市政府（以下簡稱本府）為落實都市環境永續發展理念，規範本市各項開發建設，以建構本市成為文化、生態、科技、美學的永續都市，並兼顧公共利益及資源高效率運用，爰依據「臺南市都市設計審議委員會設置及審議作業要點」第十三點訂定本都市設計審議原則（以下簡稱本審議原則）。

凡本市須辦理都市設計審議地區，其各項開發建設，應依循都市計畫、相關法規及本審議原則之順序及規定內容辦理。

二、本審議原則計分四篇，除「壹、總則篇」屬通案性之規定外，私人建築應依「貳、私人建築都市設計審議原則篇」規定辦理；公共工程及公有建築應依「參、公共工程及公有建築都市設計審議原則篇」規定辦理；另各項開發建設如依容積獎勵或容積移轉規定提高容積者，尚應依「肆、容積提升基地都市設計審議原則篇」規定辦理。

三、為使都市空間符合各類使用者的需求，以確保無論健康者或失能者都能容易了解與使用，讓身心障礙者、孕婦、高齡者、較衰弱者及兒童等平常較易被忽略的族群，也能有平等使用環境的權力，凡各類公共設施用地之空間與設施，均應考量平等、彈性、簡單直覺、訊息簡明、容許錯誤、省力、尺度合宜等通用設計基本原則。

四、本市各類開發建設應符合「臺南市低碳城市自治條例」綠建築相關規定，以落實低碳節能，建構本市為低碳城市。

五、提送都市設計審議案件，其建築物樓層數為 7 層樓以下且簷高 21 公尺以下者，始得適用都市計畫斜屋頂獎勵之規定。

六、本審議原則係屬原則性之通案規定，個案如經本市都市設計審議委員會（以下簡稱

委員會) 審議通過另有決議者，從其決議。

七、凡送本市都市設計審議案件，其依本審議原則之各項規定檢討基準，應依送審議案件範圍整體開發內容計算檢討。

八、綠覆面積：指種植於基地內土地之植物其枝葉覆蓋面積，綠覆面積之計算方式如下：

- (一) 採用喬木栽植時綠覆面積之計算方法如附表一。
- (二) 灌木以實際面積加 50% 計算。
- (三) 地被植物以被覆面計算。
- (四) 以植草磚築造者，綠覆面積以鋪設植草磚面積三分之一計算。但植草磚內之草皮應生長良好。

附表一：喬木綠覆面積之計算標準

米高徑 X (裸高徑) (公分)	樹冠直徑 (公尺)	綠覆面積 (平方公尺)	備註
$X \leq 3$	0.8	3	棕櫚科喬木其綠 覆面積依表列面 積三分之一計 算。
$3 < X \leq 5$	1	5	
$5 < X \leq 6$	1.2	10	
$6 < X \leq 8$	1.5	15	
$8 < X \leq 10$	1.7	18	
$10 < X \leq 50$	2	20	
$50 < X \leq 100$	5	50	
$X > 100$	10	100	

米高徑：距地面一米高之樹幹直徑。

九、綠覆率：指綠覆面積與法定空地面積之百分比。

十、透水面積：指雨水能直接滲透至地下土壤部分之面積。

十一、透水率：指透水面積與基地面積之百分比。

十二、植物生長之最小土層厚度規定如下：

- (一) 喬木：150 公分以上。
- (二) 灌木：60 公分以上。
- (三) 地被植物：30 公分以上。

前項喬木種植地點應依樹木大小在地面留設適當樹穴，該樹穴應以喬木為中心點，各向度留設寬度至少 1 公尺，其面積不得小於 1.5 平方公尺，樹距 4 公尺以上，且該樹穴得在不妨礙樹木生長情形下設置適當鋪蓋，樹穴內及新植地，應清除對植栽生長不利之介質，並須填入客土或沃土。

十三、道路：係依建築技術規則建築設計施工編第一條第三十六款所定義之。

指依都市計畫法或其他法律公布之道路（得包括人行道及沿道路邊緣帶）或經指定建築線之現有巷道。除另有規定外，不包括私設通路及類似通路。

十四、好望角：指於道路街角或入口大門處退縮留設供公眾使用之開放空間，並進行綠美化景觀設計，形塑優美、具視覺穿透性之空間，提供作為民眾活動、休憩及人潮疏散的場所。

十五、圍牆鏤空率：

$$\text{圍牆鏤空率} = \frac{\text{圍牆外緣輪廓線圍成面積內鏤空部份之面積}}{\text{圍牆外緣輪廓線所圍成之面積}} \times 100\%$$

貳、私人建築都市設計審議原則篇

一、基地退縮綠化：

- (一) 基地內植栽綠化內容種類包含喬木、灌木、草花、地被植物等，且應以複層式植栽方式綠化。同一區段之植栽綠化應以循環栽植或交替栽植之原則進行綠美化。另基地之法定空地每滿 100 平方公尺應至少栽植 1 棵喬木。
- (二) 植栽綠化之設計應避免破壞現有已形成之植栽綠化區段，基地內大型喬木，應配合基地整體規劃，妥善保存。新栽植之植物應配合現有之植栽進行整體設計，並鼓勵種植具有當地民俗、生活文化特徵及能表徵在地識別意象之特定花木。
- (三) 植栽之花草或樹木落葉、果實，應避免妨礙鄰近區域之公共設施，如標誌系統、燈號系統、及公共表箱等相關設施；亦應避免阻礙公共人行通路及車輛之出入口。
- (四) 建築物屋頂平台與建築立面鼓勵植栽綠化。
- (五) 都市計畫說明書之都市設計審議規範有關窗戶或陽台覆土綠化，其執行方式如下：
建築物鄰接道路、永久性空地之該面窗戶或陽台，應設計可覆土植栽的花台空間並予以綠化，且應考慮排水設施。但符合下列規定之一者，得免依前述都市設計審議規範辦理：
1. 建築物於各向立面的窗戶或陽台均以盆栽綠化者。
 2. 提出其他立面綠化方式之整體設計方案(如：牆面薄層綠化、框架式、爬藤類等)，且其立面綠化總投影面積須達臨道路或永久性空地側立面總投影面積之 10%，並經委員會同意者。
- (六) 綠覆率應依下列規定辦理：

類別	最小綠覆率(%)
遊樂區	80
其他	40

二、基地人車動線規劃：

- (一) 地下層與地面層汽機車停車動線，於地面交會處應儘量減少汽車進出口造成的衝突性，並留設停等空間。出入車道與人行道交會處之鋪面材質，應和人行道有所區隔。
- (二) 為落實人車分離，降低人車交織風險，以創造悠閒、安全、連續的步行環境，申請基地臨建築線側依規定退縮範圍內，不得設置迴車道。
- (三) 基地整體動線之規劃以人車分離為原則，應降低住戶動線、臨時停車、住戶停車動線之衝突性，並應規劃對於不同使用動線適當管理措施。上開動線規劃應於都市設計審議報告書詳予述明。
- (四) 建築基地退縮建築部分或設置之騎樓應考量與鄰地人行動線及人行穿越道銜接的連續性，維持平接順暢人行空間。
- (五) 建築基地臨接都市計畫指定之 18 公尺以上道路側，除得留設具高差之集中式進出車道外，不得供汽機車停放或汽車道穿越使用。但基地進深不足或面臨計畫道路戶數過少無法設置集中式進出車道，經委員會審議同意者，得依審議結果辦理。

三、轉角的通視性：車道進出口不得設置遮蔽視線植栽或設施物，以維持視覺的通視性。

四、基地透水設計應依下列規定辦理：

(一) 透水面積：

1. 基地透水面積不得小於法定空地面積扣除基地面積 10% 後之面積，計算式如下：

$$\text{基地透水面積} \geq \text{法定空地面積} - (\text{基地面積} \times 10\%)$$

2. 都市計畫未規定建蔽率之分區，應有 40% 以上之透水面積。
3. 透水面積下方不得有構造物。

(二) 12 層以上建築物如因開挖地下室致透水面積不符合上開規定時，若其已設置雨水貯留回收再利用系統，且其雨水回收儲水槽容量(m^3) $>$ 基地面積(m^2) $\times 0.119(\text{m})$ ，並已提出雨水回收再利用計畫者，其透水率(透水面積/基地面積)標準得調降為 25%；車道及人行步道應儘可能使用透水材料或透水設計，使雨水直接滲透至地下土壤。

前述雨水回收儲水槽應以回收之雨水為水源，不得以自來水補注，以備隨時儲

存暴雨。

- (三) 透水步道、保水性步道下方不得有構造物。但其下方覆土深度達 1 公尺以上，且以相關圖說及檢討說明設計手法可確保基地透水及保水功能，並考慮地下構造物頂版之洩水，經委員會審議通過者不在此限，而該地下有構造物部分不得計入透水面積。
- (四) 依規定應自建築線退縮 5 公尺以上之建築基地，其臨該道路側依規定留設之 1.5 公尺寬之植栽帶下方不得有構造物。但其下方覆土深度達 2.5 公尺以上，且以相關圖說及檢討說明設計手法可確保基地透水及保水功能，並考慮地下構造物頂版之洩水，經委員會審議通過者不在此限。

五、街廓轉角建築應加強景觀、造型與植栽設計，以形塑街角景觀。

六、15 層以上建築或都市計畫說明書指定重點建築，需以塑造地標的視覺效果進行規劃與設計，並應考量對周邊環境之衝擊，自計畫道路中心線退縮 10 公尺以上，並自建築線退縮 4 公尺以上建築；若基地臨接 12 公尺以下計畫道路者，至少應自其中一條 12 公尺以下計畫道路中心線退縮 10 公尺以上建築。

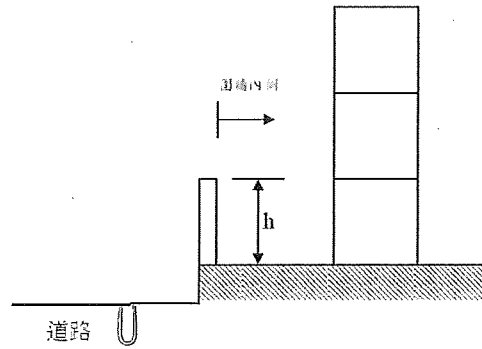
七、鋪面設計色調、紋路及材質應力求與周邊環境維持協調關係，以利後續維護管理。

八、建築立面造型應與地區環境景觀和諧，屋頂水塔、空調設備應考量立面整體景觀予以美化；採玻璃帷幕造型建築物，其造型應考量符合亞熱帶氣候特性，並須注意眩光對週邊環境影響，及節約能源等事項。

九、地標型建築物夜間照明設計應考量節約能源與整體照明設施的亮度、高度、密度及色調的和諧效果，設置外觀整體照明控制裝置，並配合建築使用機能及地區生態需求設計，避免造成環境眩光，影響居住舒適性；前述照明計畫應檢附模擬分析圖加以說明。

十、本市商業區其供公眾使用建築物臨接計畫道路或現有巷道側原則上不得設置圍牆，如有特殊情形之設置需要者，應為透空式設計，其圍牆高度(h)應由內側算起不得高於 150 公分，牆面鏤空率須達 70% 以上，牆基高度不得高於 20 公分，並應經委員會審議通過後，始得設置。

十一、本市除商業區以外之各種使用分區，其供公眾使用建築物臨接計畫道路或現有巷道側原則上不鼓勵設置圍牆，如有設置需要者，應為透空式設計，其圍牆高度(h)不得高於180公分，牆面鏤空率須達50%以上，牆基高度不得高於45公分；如未依上述規定設置圍牆者，則應經委員會審議通過後，始得為之。



圍牆設置規範示意圖

參、公共工程及公有建築類都市設計審議原則篇

一、本市各項公共工程及公有建築為落實生物多樣性保育與永續發展，減少公共工程對自然環境造成傷害，應採生態工程設計，並有一定比例設施使用可回收及再生能源與材料；可回收及再生能源與材料應針對不同用途性質施設，並兼顧永續、節能、省電、環保及美觀等目標。

二、基地綠化：

- (一) 基地內植栽綠化種類包含喬木、灌木、草花、地被植物等，且應以複層式植栽方式綠化。同一區段之植栽綠化應以循環栽植或交替栽植之原則進行綠美化。
- (二) 基地之法定空地每滿 100 平方公尺應至少栽植 1 棵喬木。
- (三) 植栽綠化之設計應避免破壞現有已形成之植栽綠化區段，基地內大型喬木，應配合基地整體規劃，妥善保存。新栽植之植物應配合現有之植栽進行整體設計，並鼓勵種植具有當地民俗、生活文化特徵及能表徵在地識別意象之特定花木。
- (四) 公園、綠地及學校應整體規劃，設置中英文雙語植物解說牌及落葉堆肥場所。
- (五) 植栽之花草或樹木落葉、果實，應避免妨礙鄰近區域之公共設施，如標誌系統、燈號系統、及公共表箱等相關設施；亦應避免阻礙公共人行通路及車輛之出入口。
- (六) 建築物屋頂平台與建築立面鼓勵植栽綠化。
- (七) 平面停車場之四周邊界應設置寬度 1 公尺以上之植栽綠帶，且種植大型喬木，並以複層式植栽方式設計。
- (八) 綠覆率應依下列規定辦理：

類別	最小綠覆率 (%)	植栽性質	植栽設置原則
公園	80	1. 植栽應選擇枝葉茂密且具遮蔭效果之植物。 2. 應選擇不同花期之植物。 3. 應選擇誘鳥、誘蝶之植物。	法定空地扣除水體面積、步道及廣場每 100 平方公尺應至少栽植喬木 1 棵。

廣場、 平面停車場、 立體停車場	40	1. 植栽應選擇枝葉茂密且具遮蔭效果之植物。 2. 應選擇耐污染之樹種。	法定空地每100平方公尺應至少栽植喬木1棵。
綠地	100	優先選擇不同花期之植物。	法定空地扣除水體面積、步道及廣場每80平方公尺應至少栽植喬木1棵。
機關、 學校、 社教用地	50	1. 應選擇不同花期之植物。 2. 應選擇枝葉茂密且可防噪音之樹種。 3. 小學校園內不得種植有毒或具危險性樹種。	1. 法定空地每64平方公尺應至少栽植喬木1棵。 2. 周圍宜種植可供遮蔭之中大型喬木。
遊樂區	80		法定空地每100平方公尺應至少栽植喬木1棵。
其他	40		法定空地每100平方公尺應至少栽植喬木1棵。

註：若因教學或生態需要，種植有毒或具危險性樹種者，應於明顯處設置警告標示與解說牌。

三、基地人車動線規劃：

- (一) 地下層與地面層汽機車停車動線，於地面交會處應儘量減少汽車進出口造成的衝突性，並留設停等空間。出入車道與人行道交會處之鋪面材質，應和人行道有所區隔。
- (二) 為落實人車分離，降低人車交織風險，以創造悠閒、安全、連續的步行環境，申請基地臨建築線側依規定退縮範圍內，不得設置迴車道。
- (三) 基地整體動線之規劃以人車分離為原則，應降低住戶動線、臨時停車、住戶停車動線之衝突性，並應規劃對於不同使用動線適當管理措施。上開動線規劃應於都市設計審議報告書詳予述明。

- (四) 建築基地退縮建築部分或設置之騎樓應考量與鄰地人行動線及人行穿越道銜接的連續性，維持平接順暢人行空間。
- (五) 建築基地臨接都市計畫指定之 18 公尺以上道路側，除得留設具高差之集中式進出車道外，不得供汽機車停放或汽車道穿越使用。但基地進深不足或面臨計畫道路戶數過少無法設置集中式進出車道，經委員會審議同意者，得依審議結果辦理。

四、轉角的通視性：車道進出口不得設置遮蔽視線植栽或設施物，以維持視覺的通視性。

五、建築物量體造型應兼顧地區發展定位、空間紋理、周邊建築形貌與建築物之外觀創意進行整體考量設計。

六、基地透水設計應依下列規定辦理：

(一) 透水面積：

1. 基地透水面積不得小於法定空地面積扣除基地面積 10% 後之面積，計算式如下：

$$\text{基地透水面積} \geq \text{法定空地面積} - (\text{基地面積} \times 10\%)$$

2. 都市計畫未規定建蔽率之公共設施，應有 40% 以上之透水面積。
3. 透水面積下方不得有構造物。

(二) 12 層以上建築物如因開挖地下室致透水面積不符合上開規定時，若其已設置雨水貯留回收再利用系統，且其雨水回收儲水槽容量(m^3) $>$ 基地面積(m^2) $\times 0.119(\text{m})$ ，並已提出雨水回收再利用計畫者，其透水率(透水面積/基地面積)標準得調降為 25%；車道及人行步道應儘可能使用透水材料或透水設計，使雨水直接滲透至地下土壤。

前述雨水回收儲水槽應以回收之雨水為水源，不得以自來水補注，以備隨時儲存暴雨。

(三) 透水步道、保水性步道下方不得有構造物。但其下方覆土深度達 1 公尺以上，且以相關圖說及檢討說明設計手法可確保基地透水及保水功能，並考慮地下構造物頂版之洩水，經委員會審議通過者不在此限，而該地下有構造物部分不得計入透水面積。

(四) 依規定應自建築線退縮 5 公尺以上之建築基地，其臨該道路側依規定留設之 1.5

公尺寬之植栽帶下方不得有構造物。但其下方覆土深度達 2.5 公尺以上，且以相關圖說及檢討說明設計手法可確保基地透水及保水功能，並考慮地下構造物頂版之洩水，經委員會審議通過者不在此限。

七、15 層以上建築或都市計畫說明書指定重點建築需以塑造地標的視覺效果進行規劃與設計，並應考量對周邊環境之衝擊，自計畫道路中心線退縮 10 公尺以上，並自建築線退縮 4 公尺以上建築；若基地臨接 12 公尺以下計畫道路者，至少應自其中一條 12 公尺以下計畫道路中心線退縮 10 公尺以上建築。

八、本市各項公共工程及公有建築基地其臨計畫道路街廓轉角者，除都市計畫說明書另有規定者外，應配合下列規定設置好望角，並進行綠美化景觀設計，形塑優美、具視覺穿透性之空間，提供作為民眾活動、休憩及人潮疏散的場所：

(一) 基地三面以上臨接道路者，應於街角位置或入口大門處至少設置二處好望角。

(二) 基地二面或一面臨接道路者，應於街角位置或入口大門處至少設置一處好望角。

前項規劃設計內容應強化基地特色，並配合當地環境及使用需求，適當設置休憩座椅、夜間照明等街道家具設施及必要的景觀藝術設施外，應以複層式植栽方式，並以適地植栽或原生植栽加以綠化並應盡量採用透水性鋪面。

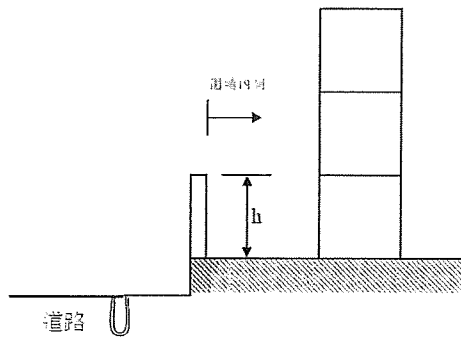
(三) 好望角周圍之既有建物牆面及既有設施物，如變電箱、電信箱及圍牆等，應適當美化遮蔽、地下化或移遷。

九、鋪面設計色調、紋路及材質應力求與周邊環境維持協調關係，以利後續管理維護。

十、建築立面造型應與地區環境景觀和諧，屋頂水塔、空調設備應考量立面整體景觀予以美化；採玻璃帷幕造型建築物，其造型應考量符合亞熱帶氣候特性，並須注意眩光對週邊環境影響，及節約能源等事項。

十一、地標型建築物夜間照明設計應考量節約能源與整體照明設施的亮度、高度、密度及色調的和諧效果，設置外觀整體照明控制裝置，並配合建築使用機能及地區生態需求設計，避免造成環境眩光，影響居住舒適性；前述照明計畫應檢附模擬分析圖加以說明。

十二、本市各項公共工程及公有建築基地其臨接計畫道路或現有巷道側，應採開放式設計，原則上不得設置圍牆，如確有設置需要者，應為透空式設計，其圍牆高度(h)應由內側算起不得高於120公分，牆面鏤空率須達70%以上，牆基高度不得高於20公分，並應經委員會審議通過後，始得設置。



圍牆設置規範示意圖

十三、各類公共設施用地（不含道路用地），除該地區都市計畫另有規定外，臨道路側應至少退縮5公尺無遮簷人行道，退縮部分應自建築線側留設淨寬1.5公尺以上之喬木及複層植栽帶，其餘部分應留設寬2.5公尺以上之透水步道；且退縮部分之綠覆面積占退縮部分面積比例需達50%。

十四、計畫道路兩側人行道設計規定：

- (一)路寬15公尺以上未達18公尺：計畫道路兩側應留設寬1.5公尺以上人行道，該人行道除依規定留設植栽帶或樹穴部分外，應鋪設適當透水性硬鋪面，以利行人通行。
- (二)路寬18公尺以上未達30公尺：計畫道路兩側應各留設寬2.5公尺以上之人行道，其中沿車道側應留設淨寬1公尺以上植栽帶，並予複層式植栽，其綠覆面積占人行道比例需達50%。
- (三)路寬30公尺以上：計畫道路兩側應各留設寬3.5公尺以上之人行道，其中沿車道側應留設淨寬1.5公尺以上植栽帶，並予複層式植栽，其綠覆面積占人行道比例需達50%。
- (四)如因地形限制或特殊之設計構想，人行道得於總寬度及植栽帶寬度不變情形下，兩側整體規劃設置。

十五、行道樹栽植位置之原則：

- (一) 林蔭大道及園道之樹木應選擇樹幹挺直高大、枝葉濃密、深根性、耐風、抗污染之高層開展形樹冠喬木。
- (二) 分隔島寬度在 13 公尺以上者，可以栽植三排以上之喬木；分隔島寬度在 7 公尺以上，未達 13 公尺者，可以栽植雙排或交錯三排喬木；分隔島寬度在 3 公尺以上，未達 7 公尺間者，可以栽植單排或交錯雙排喬木；分隔島寬度未達 3 公尺者，可以小型喬木或大型灌木列植。
- (三) 沿海道路基於自然條件要求，其植栽應選擇耐風耐鹽之喬木。
- (四) 距路燈號誌及道路交叉口 10 公尺範圍內，為通視性及安全考量，應種植不易遮蔽視線之低矮植栽或以地被、草花植物代替喬、灌木。
- (五) 依喬木樹冠大小定樹距為 4 公尺至 8 公尺，種植方式應避開住戶門面及共同進出口，且對齊各隔戶牆種植。
- (六) 橋樑下方及其可資綠化之空間應予綠化。
- (七) 車道兩旁及分隔島宜以耐高溫、抗旱、防噪音、防眩光之植栽為綠化原則。
- (八) 人行道、分隔島等都市區域可考慮設置為動植物棲地，選擇誘蝶、誘鳥植物，以增加生態棲地或生態跳島，促使都市地區之生物多樣性。
- (九) 植栽之落果或落花大小以不影響騎乘或人行安全為宜。
- (十) 人行道宜選擇深根性、枝幹強韌且根系垂直之樹種，以減少根系破壞鋪面或枝幹折損以致發生危險之現象。

十六、公園道設計：

- (一) 各公園道新建或全段改建時應整體規劃，綠覆面積應達該公園道總面積 40% 以上，並應選定主題植栽樹種，配置適當街道家具及照明燈具，以強化公園道主題特色及休閒功能。
- (二) 公園道寬 20 公尺以上未達 30 公尺者：公園道兩側應各留設寬 2 公尺以上之人行道，另沿車道側應留設淨寬 1.5 公尺以上植栽帶，予以複層式植栽。
- (三) 公園道寬 30 公尺以上者：公園道兩側應各留設寬 3 公尺以上之人行道，另沿車道側應留設淨寬 1.5 公尺以上植栽帶，予以複層式植栽。
- (四) 公園道內應設置雙向合計寬 2.5 公尺以上之自行車道，前述自行車道應獨立

設置，若有特殊情形者得經委員會同意後，與人行道共用。

十七、本市道路交通島設計得在不妨礙交通及安全的前提下，採漸進式緩坡方式設計。

十八、公共設施用地戶外空間設計應考量通用設計基本原則，至少應符合下列規定：

- (一) 室外通路、戶外活動空間、街道家具及各種公用設施設備應考量各類使用者的需求，讓身心障礙者、孕婦、高齡者、較衰弱者及兒童等平常較易被忽略的族群，都能舒適使用，。
- (二) 室外通路應與人行出入口、戶外活動空間及鄰地人行空間平順連接容易通行，通路淨寬應達 2 公尺以上，上方應留設至少 2 公尺之淨空高度。
- (三) 室外通路應為連續、無障礙、排水良好，並應採用平整、防滑及透水性硬鋪面，其相鄰之水溝應設置水溝隔柵，該隔柵應有防止輪子、拐杖陷入之設計。
- (四) 室外通路及戶外活動空間應提供充分的照度，並考量各類使用者的生理能力，設置適當之街道家具，街道家具之配置應型塑舒適的休憩交誼空間，並提供輪椅、嬰兒推車充分之操作及停放空間。
- (五) 基地周邊宜種植喬木，以減低噪音干擾。喬木如有低生橫枝或有竄根之虞者，應遠離室外通路，同時應避免種植有毒、有刺之植物。
- (六) 各類活動及遊戲場所之設備及地坪應有適當安全防護設計，並應設置使用者年齡範圍及使用需知之告示牌。
- (七) 各類標誌、告示牌應簡明易於理解，盡量以視覺、聽覺、觸覺之多元方式呈現，應設置於肉眼及觸摸容易辨識的高度，字體大小及顏色對比之設計均應考量弱視者之需求，並應提供足夠之照度。

肆、容積提升基地都市設計審議原則篇

- 一、為辦理都市計畫容積提升基地都市設計審議，減低高容積建築量體對公共設施容受力、都市環境及都市景觀等面向所帶來之衝擊，以形塑優質都市生活環境，爰訂定本篇審議原則。
- 二、本篇適用範圍為依法辦理容積移轉之容積接受地區或依都市計畫說明書規定條件提高容積率地區，且依規定須提送都市設計審議之建築基地。

三、名詞定義：

提高後實際容積率(F1)：(依都市計畫說明書規定條件提高後實際總容積率)+(依容積移轉規定移入容積後實際增加之容積率)

原訂容積率(F2)：都市計畫說明書原訂定，未依任何法令、規定提高之原始容積率。

- 四、本審議原則適用範圍之建築基地應自建築線退縮 5 公尺以上建築。但都市計畫說明書另有規定者從其規定。

前項退縮範圍應於臨建築線側留設淨寬 1.5 公尺以上之植栽帶，其餘部分應留設寬 2.5 公尺以上之保水性人行步道，並應設置適當街道家具供民眾休憩使用。前述人行步道應與相鄰基地之騎樓地(人行道)順暢銜接。

- 五、本審議原則適用範圍之建築基地，應視其提高後容積率，依下表規定辦理：

提高後容積率	規定事項
$400\% > F1 \geq 300\%$	<ol style="list-style-type: none">1. 應自基地境界線退縮 2 公尺以上建築，退縮範圍應供公眾休憩使用，設置人行步道、街道家具或植栽綠化。2. 應依「綠建築分級評估制度」檢討其綠建築得分，並達合格級以上之得分標準，且須於申請建造執照時檢附該綠建築分級評估表簽證入內，以供建管單位查核。

F1 ≥ 400%	<p>1. 應自基地境界線退縮 4 公尺以上建築，退縮範圍應供公眾休憩使用，設置人行步道、街道家具或植栽綠化。</p> <p>2. 應依「綠建築分級評估制度」檢討其綠建築得分，並達銅級以上之得分標準，且須於申請建造執照時檢附該綠建築分級評估表簽證入內，以供建管單位查核。</p>
-----------	---

前項退縮範圍不得設置圍牆或阻礙通行設施物。

六、本審議原則適用範圍之建築基地，應視其容積提升幅度，依下表規定辦理：

容積提升幅度	規定事項
$120\% \geq (F1-F2) \geq 60\%$	應開放基地內部分空地供公眾休憩使用，其設置面積應大於法定空地面積之 20%。
$(F1-F2) > 120\%$	應開放基地內部分空地供公眾休憩使用，其設置面積應大於法定空地面積之 35%。

- (一) 開放供公眾休憩使用之空地，不得計入建築技術規則建築設計施工編第十五章「實施都市計畫地區建築基地綜合設計」所稱之開放空間面積，且其開放空間告示牌內容請同時標示申請開放空間獎勵之位置及開放 20% 或 35% 以上供公眾休憩使用空地之位置；若無申請開放空間獎勵，仍應製作開放空間告示牌標示開放 20% 或 35% 以上供公眾休憩使用空地之位置。
- (二) 開放供公眾休憩使用之空地應與建築線或沿街步道式開放空間連接並集中留設於面向道路側，其與建築線臨接之寬度應至少 4 公尺，或與沿街步道式開放空間臨接之寬度應至少 6 公尺，且開放空地之各向度留設寬度應至少 4 公尺。
- (三) 開放供公眾休憩使用之空地應與開放空間整體規劃設計，並考量整體空間之開放性及視覺可視性，不得設置圍牆或阻礙通行及視線穿透之設施物。
- (四) 開放供公眾休憩使用之空地應設置寬度至少 1.5 公尺人行步道、街道家具或公共藝術及植栽綠美化。

七、本審議原則適用範圍之建築基地其綠覆率應達 60% 以上，且法定空地每滿 100 平方公尺應至少栽植 1 棵喬木，以綠美化環境。

八、臺南市公園道都市發展軸線容積率放寬基地都市設計審查原則：

(一) 一般情形

1. 臺南市都市設計審議原則。
2. 申請第二階段容積放寬案件，若設置雨水回收系統或其他能減少都市逕流並增加水土涵養之基地保水設施，其透水率標準得降低為 25%。
3. 申請案主動提供公益性措施。
4. 申請基地應與古蹟維持 100 公尺以上之距離。

(二) 基地擴大適用情形

1. 須符合公園道一般情形之審查原則。
2. 申請基地以完整街廓為原則；申請基地若非完整街廓，則地上建築物應自鄰地地界(道路除外)退縮 6 公尺以上建築。

前述公益性措施部分亦適用於「鼓勵大面積基地開發」容積獎勵案件。

備註：本市公園道都市發展軸線容積率放寬及中西區鼓勵大面積基地開發容積提升基地之附加規定如下：

1. 依第 282 次及 284 次本市都市計畫委員會會議紀錄：都市計畫容積放寬基地周邊臨接公園道、道路或永久性空地(河川區或其他公共設施用地)長度應大於申請建築基地周長之六分之一。
2. 依第 284 次本市都市計畫委員會會議紀錄：變更台南市中西區都市計畫(細部計畫)通盤檢討案(土地使用分區管制要點第二十條第一項)，有關退縮建築規定：「申請本項容積調整提升之基地，建築物高度在 10M(含)以下者，應自道路境界線退縮……(略)」，因本條文係為「鼓勵大面積基地開發」之其一規定，爰本條文所稱之道路境界線係指 18 公尺以上之計畫道路。

九、依「臺南市政府都市計畫容積移轉審查許可要點」第五點規定，經本市都市設計審議委員會同意增加可移入容積至基準容積 40%為上限之案件審查原則：

(一)申請基地以周邊鄰接道路之完整街廓為原則。

(二)申請基地若非完整街廓，且基地面積未達 1000 平方公尺者，則建築物地上層應自地界線退縮 2 公尺以上建築；基地面積達 1000 平方公尺以上者，則建築物地上層應自地界線退縮 4 公尺以上建築。

(三)申請案主動提供公益性措施，其事項應為公共設施綠美化、環境清潔維護、都市景觀改善、都市公共服務設施等相關用途，並以實質性標的物為優先。

(四)基地作為住宅使用時，停車空間設置應滿足至少 1 戶 1 汽車位及 1 機車位；若無法滿足上述車位，則汽車至少滿足本市自用小客車家戶持有率，機車 1 戶 1.2 機車位。

備註：本市自用小客車家戶持有率：

依最新年度臺南市統計年報之自用小客車數量及總戶數計算(106 年為 0.82)。

十、如基地條件限制或設計構想特殊經臺南市都市設計審議委員會審議通過者，得不受本篇規定限制。